

Setting Up Your Computer

Klargøring af computeren | Tietokoneen käyttöönotto | Konfigurere datamaskinen | Установка компьютера | Ställa in datorn



CAUTION:
Before you set up and operate your Dell™ computer, read and follow the safety instructions in your computer *Product Information Guide*.



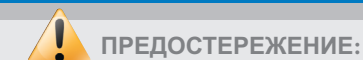
FORSIGTIG:
Før du opsætter og bruger din Dell™-computer, skal du læse og følge sikkerhedsanvisningerne i din *Produktoplysningsvejledning*.



VAARA:
Ennen Dell™-tietokoneen asentamista ja käyttämistä on syytä tutustua *Tuotetieto-oppaan* turvallisuusohjeisiin.



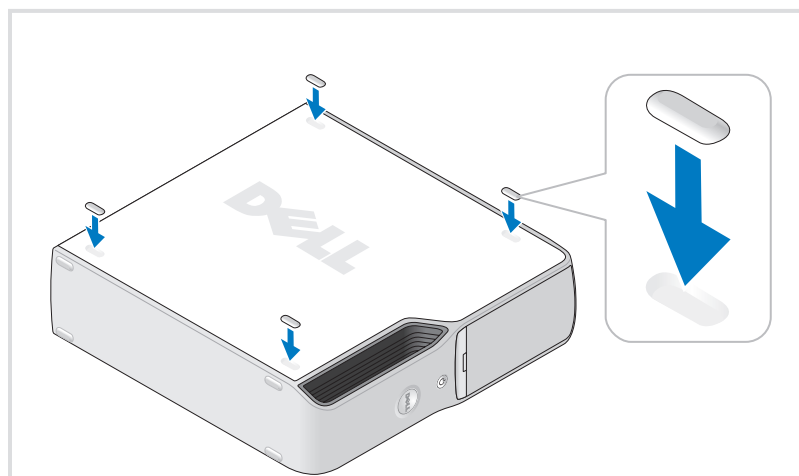
ADVARSEL!
Les og følg sikkerhetsinstruksjonene i *produktinformasjonsveiledningen* før du konfigurerer og bruker Dell™-datamaskinen din.



ПРЕДОСТЕРЕЖЕНИЕ:
Перед установкой компьютера Dell™ и работой с ним прочтите и выполните инструкции по технике безопасности из *Информационного руководства по продуктам*.

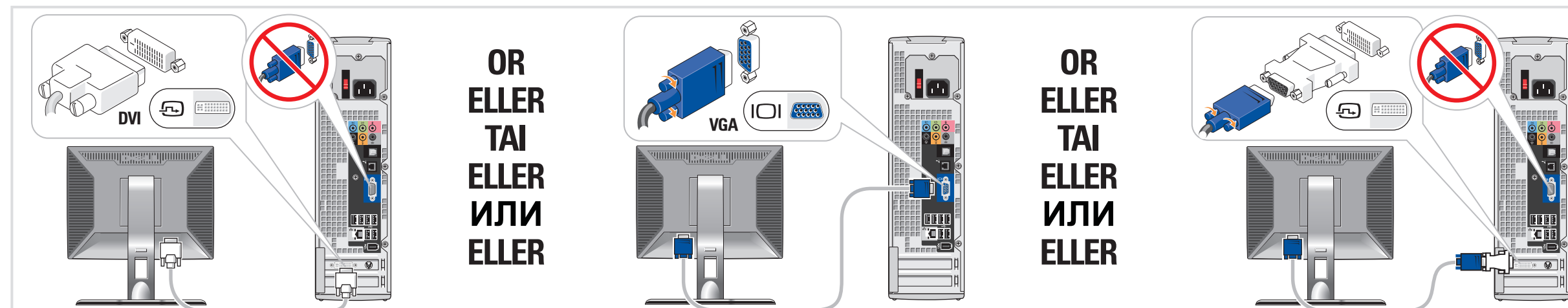


WARNING!
Innan du ställer in och börjar använda Dell™-datorn bör du läsa och följa säkerhetsinstruktionerna i *Produktinformationsguide*.



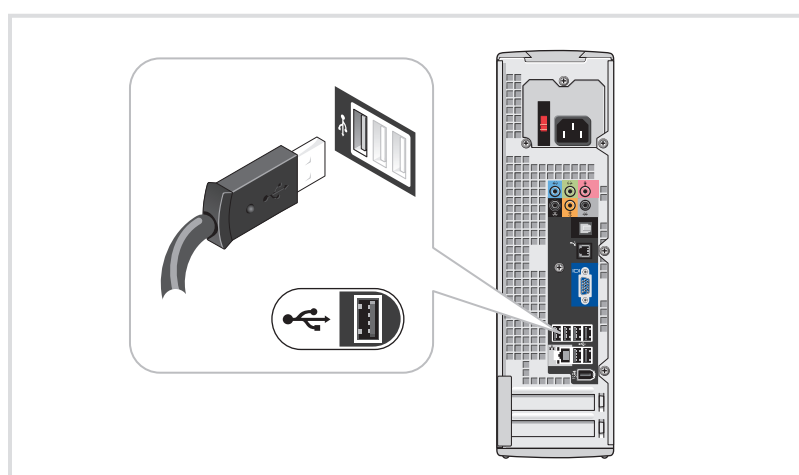
1 Attach the clear self-adhesive rubber pads

Fastgør de klare, selvklæbende gummipuder
Kiinnitä läpinäkyvät itsekiinnittävät kumityynyt
Sett på de selvklebende gummiputene
Прикрепите самоклеящиеся резиновые ножки
Sätt fast de genomskinliga självhäftande gummidygnorna



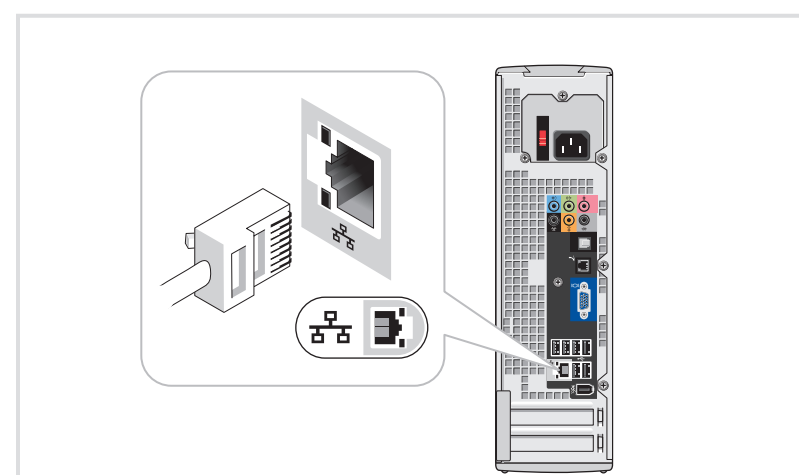
2 Connect the monitor using EITHER the white DVI cable OR the blue VGA cable (DO NOT connect both cables to the same computer)

Tilslut skærmen med ENTEN den hvide DVI-ledning ELLER den blå VGA-ledning (brug IKKE begge ledninger til samme computer)
Liitä näyttö käyttämällä JOKO valkoista DVI-kaapelia TAI sinistä VGA-kaapelia (ÄLÄ liitä molempia kaapeleita samaan tietokoneeseen)
Koble til skjermen med ENTEN den hvite DVI-kabelen ELLER den blå VGA-kabelen (IKKE koble begge kabler til samme datamaskin)
Подключите монитор с помощью ЛИБО белого кабеля DVI, ЛИБО синего кабеля VGA (НЕ подключайте оба кабеля одновременно к одному компьютеру)
Anslut bildskärmen med ANTINGEN den vita DVI-kabeln ELLER den blå VGA-kabeln (anslut INTE BÅDA kablarna till samma dator)



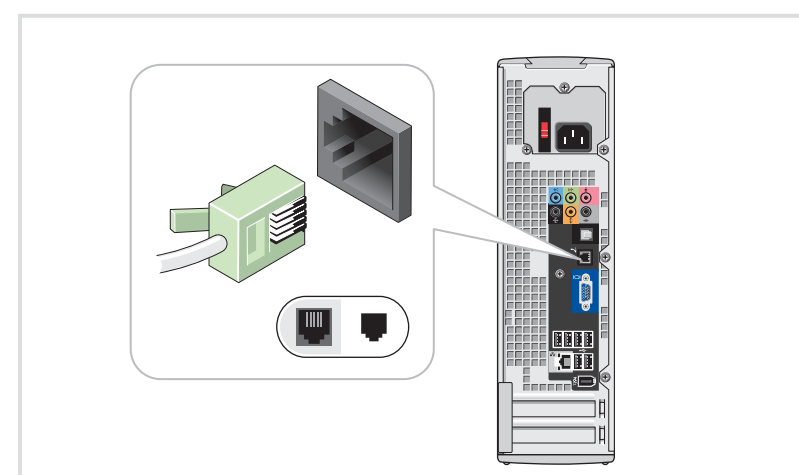
3 Connect the keyboard and mouse

Tilslut tastatur og mus
Liitä näppäimistö ja hiiri
Koble til tastaturet og musen
Подключите клавиатуру и мышь
Anslut tangentbord och mus



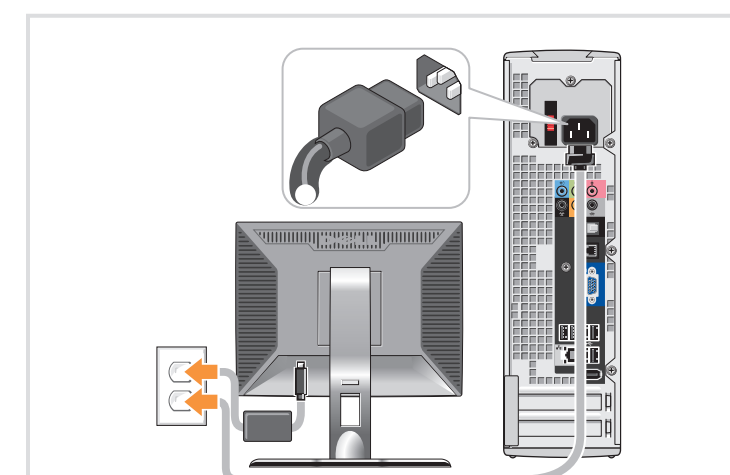
4 Connect the network (cable not included)

Tilslut netværk (ledning medfølger ikke)
Liitä verkko (kaapeli ei sisälly toimitukseen)
Koble til netverk (kabel er ikke inkludert)
Подключите компьютер к сети (кабель не прилагается)
Anslut nätverk (kabel medföljer inte)



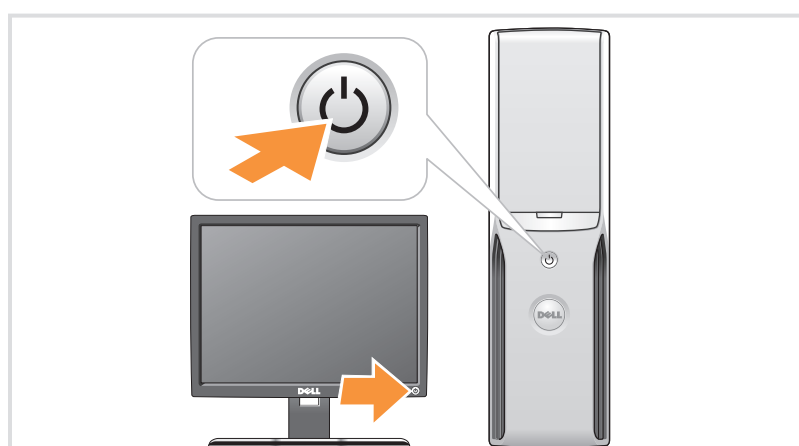
5 Connect the modem (telephone cable not included)

Tilslut modem (telefonledning medfølger ikke)
Liitä modeemi (puhelinkaapeli ei sisälly toimitukseen)
Koble til modem (telefonledning er ikke inkludert)
Подключите модем (телефонный кабель не прилагается)
Anslut modem (telefonkabel medföljer inte)



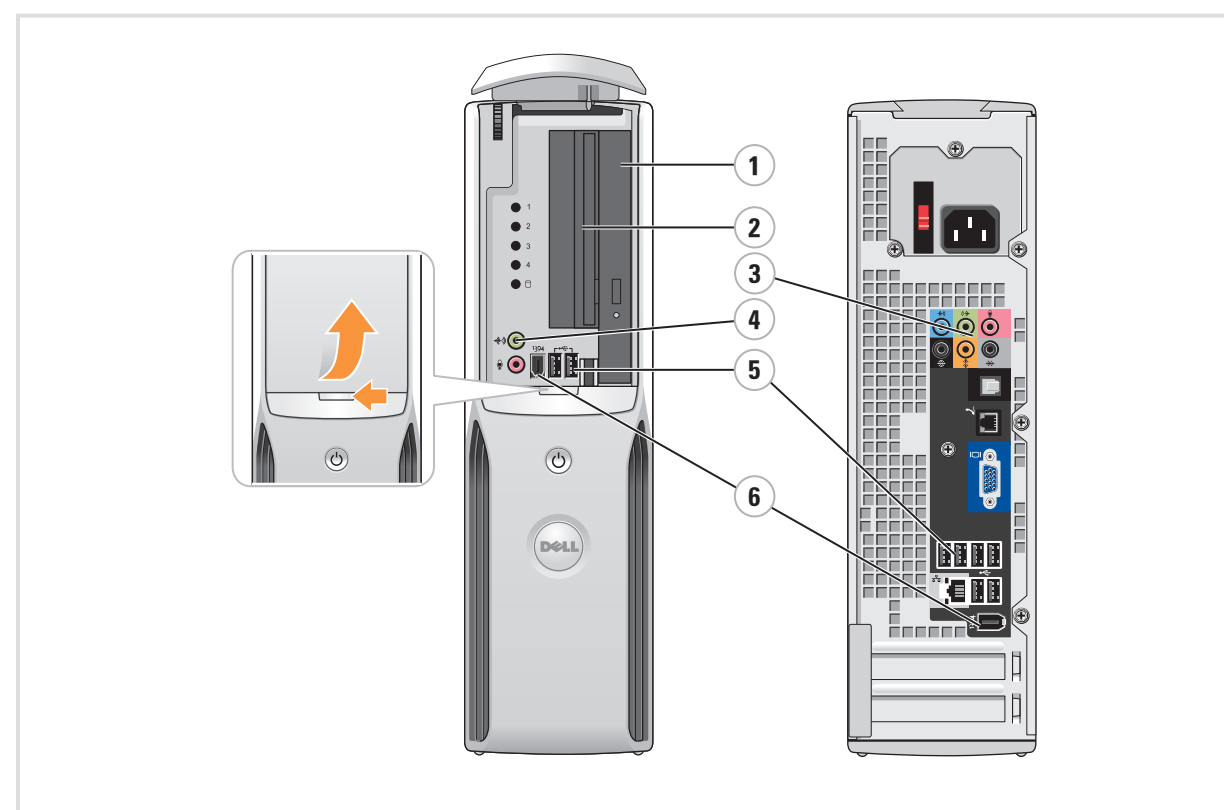
6 Connect the power cables

Tilslut strømledninger
Liitä virtajohdot
Koble til strømkablene
Подключите кабели питания
Anslut strömkablar



7 Press the power buttons

Tryk på Tænd/sluk-knappen
Paina virtapainiketta
Trykk på strømknappen
Нажмите кнопку питания
Tryck på strömknappen



System Features

1. CD or DVD drive
2. floppy drive (optional) or Media Card Reader (optional)
3. audio connectors
4. headphone connector
5. USB 2.0 connectors
6. IEEE 1394 connectors

Systemegenskaber

1. CD- eller DVD-drev
2. Diskette-drev (valgfrit) eller mediekortlæser (valgfri)
3. lydстик
4. stik til hovedtelefon
5. USB 2.0-stik
6. IEEE 1394-stik

Järjestelmän ominaisuudet

1. CD- tai DVD-asema
2. levykeasema (valinnainen) tai kortinlukija (valinnainen)
3. ääniliittimet
4. kuulokeliitin
5. USB 2.0-liittimet
6. IEEE 1394-liittimet

Systemfunksjoner

1. CD- eller DVD-stasjon
2. diskettstasjon (tilleggsstyr) eller mediakortleser (tilleggsstyr)
3. lydkontakter
4. kontakt for hovedtelefon
5. USB 2.0-kontakter
6. IEEE 1394-kontakter

Характеристики системы

1. Дисковод компакт-дисков или дисковод DVD
2. Дополнительный дисковод гибких дисков или дополнительное устройство для считывания носителей информации
3. Аудиоразъемы
4. Разъем для наушников
5. Разъемы USB 2.0
6. Разъемы шины IEEE 1394

Systemfunktioner

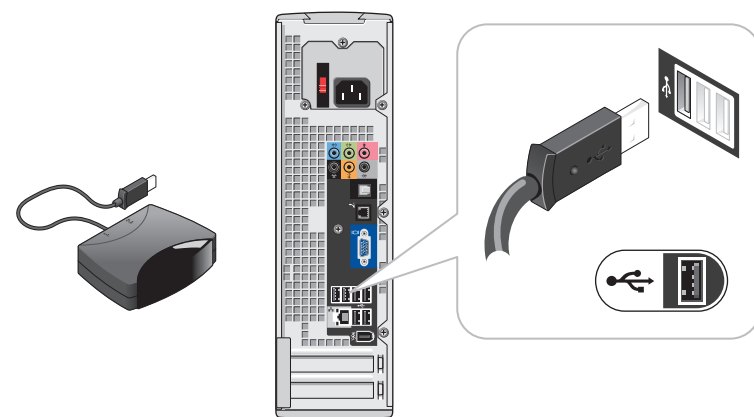
1. CD- eller DVD-enhet
2. diskettenhet (valfri) eller mediakortläsare (valfri)
3. ljudkontakter
4. hörlurskontakt
5. USB 2.0-kontakter
6. IEEE 1394-kontakter



0WH664A00

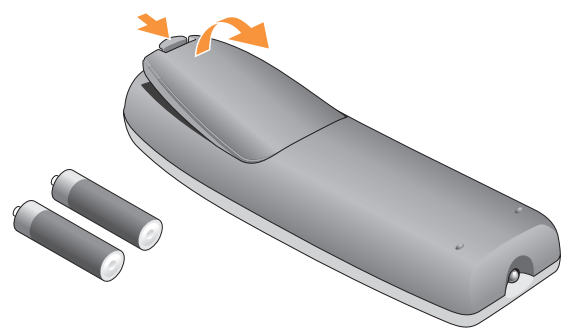
What's Next?

Hvad så? | Seuraavaksi | Hva er neste steg? | Дальнейшая информация | Nästa steg



8 Connect the sensor for the optional remote control

Tilslut sensoren til den ekstra fjernkontrol
Liitä lisävarusteena saatavan kauko-ohjaimen tunnistin
Koble til mottakeren for en eventuell fjernkontroll
Подключение датчика для дополнительного пульта дистанционного управления
Anslut sensorn för den valfria fjärrkontrollen



9 Install the batteries into the optional remote control

Sæt batterierne i den ekstra fjernkontrol
Asenna paristot lisävarusteena saatavaan kauko-ohjaimen
Sett inn batteriene i en eventuell fjernkontroll
Установка аккумуляторов в дополнительный пульт дистанционного управления
Sätt i batterierna i den valfria fjärrkontrollen



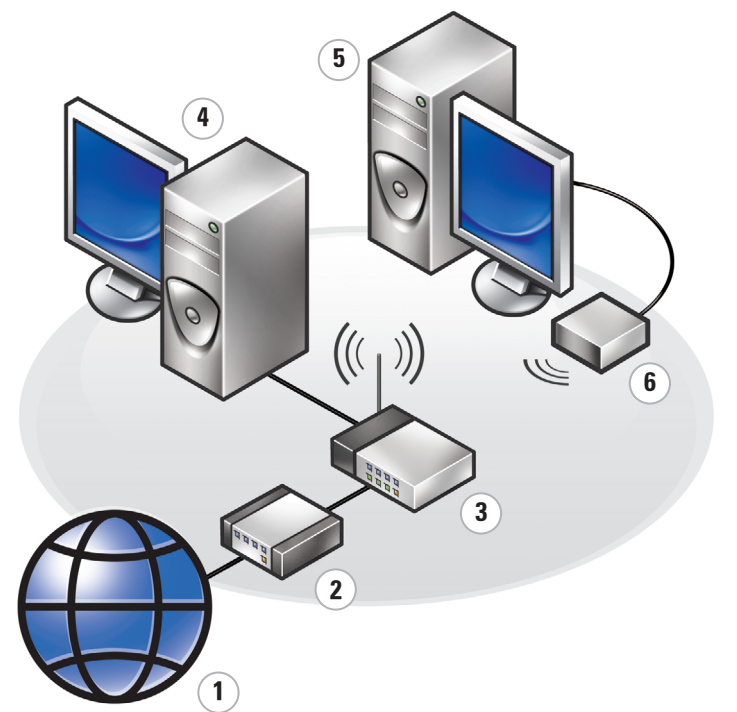
10 Launch the optional Media Center operating system

Start det valgfrie Media Center-operativsystem
Käynnistä valinnainen Media Center -käyttöjärjestelmä
Start eventuelt Media Center-operativsystemet
Запуск дополнительной операционной системы Media Center
Starta det valfria Media Center-operativsystemet



11 See Media Center setup for optional TV tuner card

Se Media Center-installation for valgfrit TV-tunerkort
Katso lisävarusteena saatavan TV-viritinkortin asennustiedot
Bruk Media Center til å konfigurere et eventuelt TV-mottakerkort
Информацию о дополнительной приемной ТВ-плате можно найти в справке по установке ОС Media Center
Se installationen av Media Center för det valfria TV-tunerkortet



Wireless Network (Optional)

1. Internet service
2. Cable or DSL modem
3. Wireless router
4. Desktop computer with network adapter
5. Desktop computer with USB wireless adapter
6. USB wireless adapter

See your computer or router's documentation for more information on how to set up and use your wireless network.

Trådløst netværk (valgfrit)

1. Internetservice
2. Kabel- eller DSL-modem
3. Trådløs router
4. Stationær computer med netværksadapter
5. Stationær computer med trådløs USB-adapter
6. Trådløs USB-adapter

Se dokumentationen til computeren eller routeren for flere oplysninger om, hvordan du opsætter og bruger det trådløse netværk.

Langaton verkko (lisävaruste)

1. Internet-palvelu
2. Kaapeli- tai DSL-modeemi
3. Langaton reititin
4. Pöytätielikone, jossa on verkkokortti
5. Työasematietokone, jossa on langaton USB-sovitin
6. Langaton USB-sovitin

Lisätietoja langattoman verkon asentamisesta ja käyttämisestä on tietokoneen tai reitittimen oppaissa.

Trådløst nettverk (valgfritt)

1. Internett-leverandør
2. Kabel- eller DSL-modem
3. Trådløs ruter
4. Datamaskin med netværkskort
5. Datamaskin med USB-adapter for trådløst nettverk
6. USB-adapter for trådløst nettverk

Se dokumentasjonen til datamaskinen eller ruterens hvis du vil ha flere opplysninger om hvordan du konfigurerer og bruker trådløst nettverk.

Беспроводная сеть (дополнительно)

1. Услуги Интернета
2. Кабельный модем или модем DSL
3. Беспроводной маршрутизатор
4. Настольный компьютер с сетевым адаптером
5. Настольный компьютер с USB-адаптером беспроводной сети
6. USB-адаптер беспроводной сети

Дополнительную информацию о настройке и использовании беспроводной сети можно найти в документации по компьютеру или маршрутизатору.

Trådløst nätverk (valfritt)

1. Internet-tjänst
2. Kabel- eller DSL-modem
3. Trådlös router
4. Bordsdator med nätverksadapter
5. Bordsdator med trådlös USB-adapter
6. Trådlös USB-adapter

Mer information om hur du ställer in och använder det trådlösa nätverket finns i dokumentationen till datorn eller routern.

Finding Answers

See your *Owner's Manual* for more information about using your computer. If you do not have a printed copy of the *Owner's Manual*, you can view it online by clicking the *Owner's Manual* icon on the desktop.

You can also view documentation for other devices by clicking the **Start** button, and then clicking **Help and Support**.

Sådan finder du svar

Se din *Brugervejledning* for at få flere oplysninger om, hvordan du bruger din computer.

Hvis du ikke har et trykt eksemplar af denne *Brugervejledning*, kan du se den online ved at klikke på ikonet *Brugervejledning* på skrivebordet.

Du kan også se dokumentation til andre enheder ved at klikke på knappen **Start** og vælge **Hjælp og support**.

Vastausten etsiminen

Lisätietoja tietokoneen käytöstä on *Käyttöoppaassa*.

Jos sinulla ei ole *Käyttöoppaasta* tulostettua versiota, voit tarkastella sitä verkossa napsauttamalla työpöydällä olevaa *Käyttöoppaan* kuvaketta.

Saat muiden laitteiden oppaat esiin napsauttamalla **Käynnistä**-painiketta ja valitsemalla kohdan **Ohje ja tuki**.

Finne svar

I *Brukerhåndboken* finner du flere opplysninger om hvordan du bruker datamaskinen.

Hvis du ikke har en trykt versjon av *Brukerhåndboken*, kan du lese den på skjermen ved å klikke på ikonet *Brukerhåndbok* på skrivebordet i Windows.

Du kan også lese dokumentasjon for andre enheter ved å klikke på **Start**-knappen og velge **Hjelp og støtte**.

Поиск ответов

Дополнительную информацию об использовании компьютера можно найти в документе *Руководство по эксплуатации*.

При отсутствии печатной копии *Руководства по эксплуатации* с этим документом можно ознакомиться в интерактивном режиме, щелкнув на рабочем столе значок *Руководство по эксплуатации*.

Кроме того, щелкнув кнопку **Пуск** и выбрав пункт **Справка и поддержка**, можно просмотреть документацию для других устройств.

Hitta svar

Mer information om hur du använder datorn finns i *Användarhandboken*.

Om du inte har någon tryckt kopia av *Användarhandboken* kan du läsa i den online genom att klicka på ikonen *Användarhandbok* på skrivbordet.

Du kan även visa dokumentationen för andra enheter genom att klicka på **Start**-knappen och välja **Hjälp och support**.

Information in this document is subject to change without notice. © 2006 Dell Inc. All rights reserved.

Reproduction in any manner whatsoever without the written permission of Dell Inc. is strictly forbidden.

Dell and the DELL logo are trademarks of Dell Inc. Dell disclaims any proprietary interest in the marks and names of others.

July 2006

Oplysningerne i dette dokument kan ændres uden varsel. © 2006 Dell Inc. Alle rettigheder forbeholdes.

Enhver form for reproduktion uden skriftlig tilladelse fra Dell Inc. er strengt forbudt.

Dell og DELL-logoet er varemærker tilhørende Dell Inc. Dell fraskriver sig enhver ejerskabsinteresse i mærker og navne, der tilhører andre.

Juli 2006

Tämän asiakirjan tiedot voivat muuttua ilman erillistä ilmoitusta. © 2006 Dell Inc. Kaikki oikeudet pidätetään.

Tämän tekstin kaikenlainen kopioiminen ilman Dell Inc:n kirjallista lupaa on jyrkästi kielletty.

Dell ja DELL-logo ovat Dell Inc:n tavaramerkkejä. Dell kieltää omistusoikeutensa muihin kuin omiin tavaramerkkeihinsä ja tuotenimiinsä.

Heinäkuu 2006

Informasjonen i dette dokumentet kan endres uten varsel. © 2006 Dell Inc. Med enerett.

Det er strengt forbudt å kopiere innholdet uten skriftlig tillatelse fra Dell Inc.

Dell og DELL-logoen er varemærker for Dell Inc. Dell fraskriver seg eierinteresser i merker og navn som eies av andre.

Juli 2006

Информационное содержание данного документа может быть изменено без уведомления. © Корпорация Dell Inc., 2006 г. Все права защищены.

Воспроизведение любой части данного документа любым способом без письменного разрешения корпорации Dell Inc. строго воспрещается.

Dell, логотип DELL являются торговыми марками корпорации Dell. Корпорация Dell не заявляет прав ни на какие знаки и названия, кроме собственных.

Июль 2006

Informationen i det här dokumentet kan ändras utan föregående meddelande. © 2006 Dell Inc. Med ensamrätt.

Återgivning i någon form utan skriftligt tillstånd från Dell Inc. är strängt förbjuden.

Dell och DELL-logotypen är varumärken som tillhör Dell Inc. Dell friskriver sig från allt ägarintresse i andra än företagets egna varumärken och märkesnamn.

Juli 2006



Printed in Ireland